

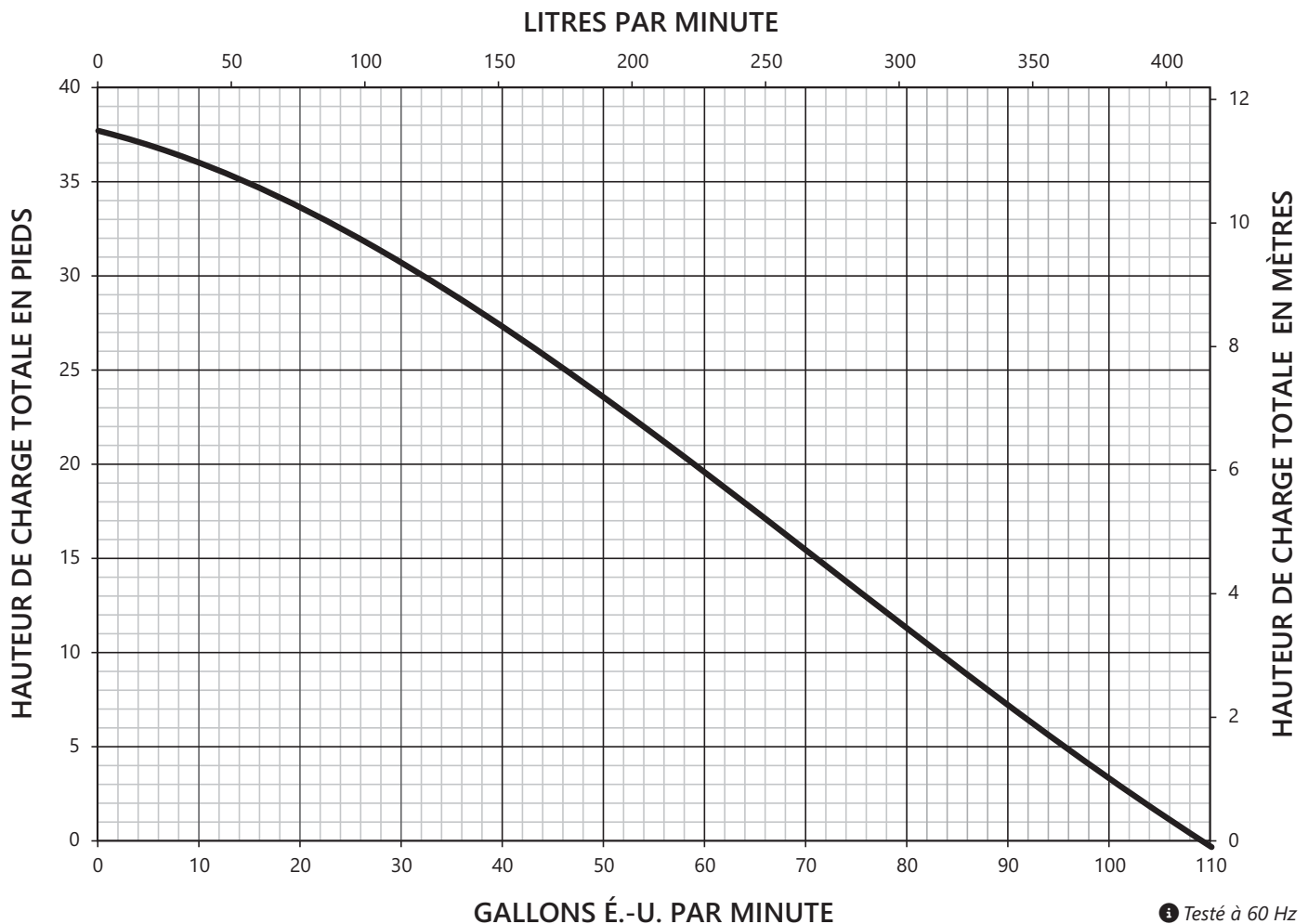
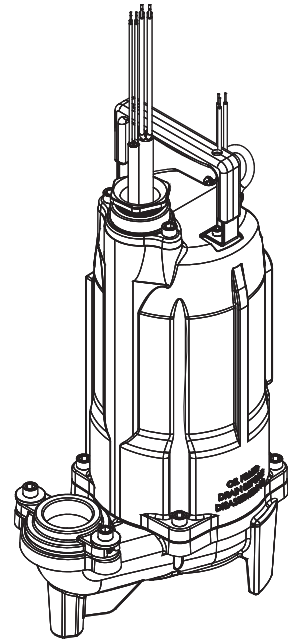
## Caractéristiques de la pompe

### Série XFL50

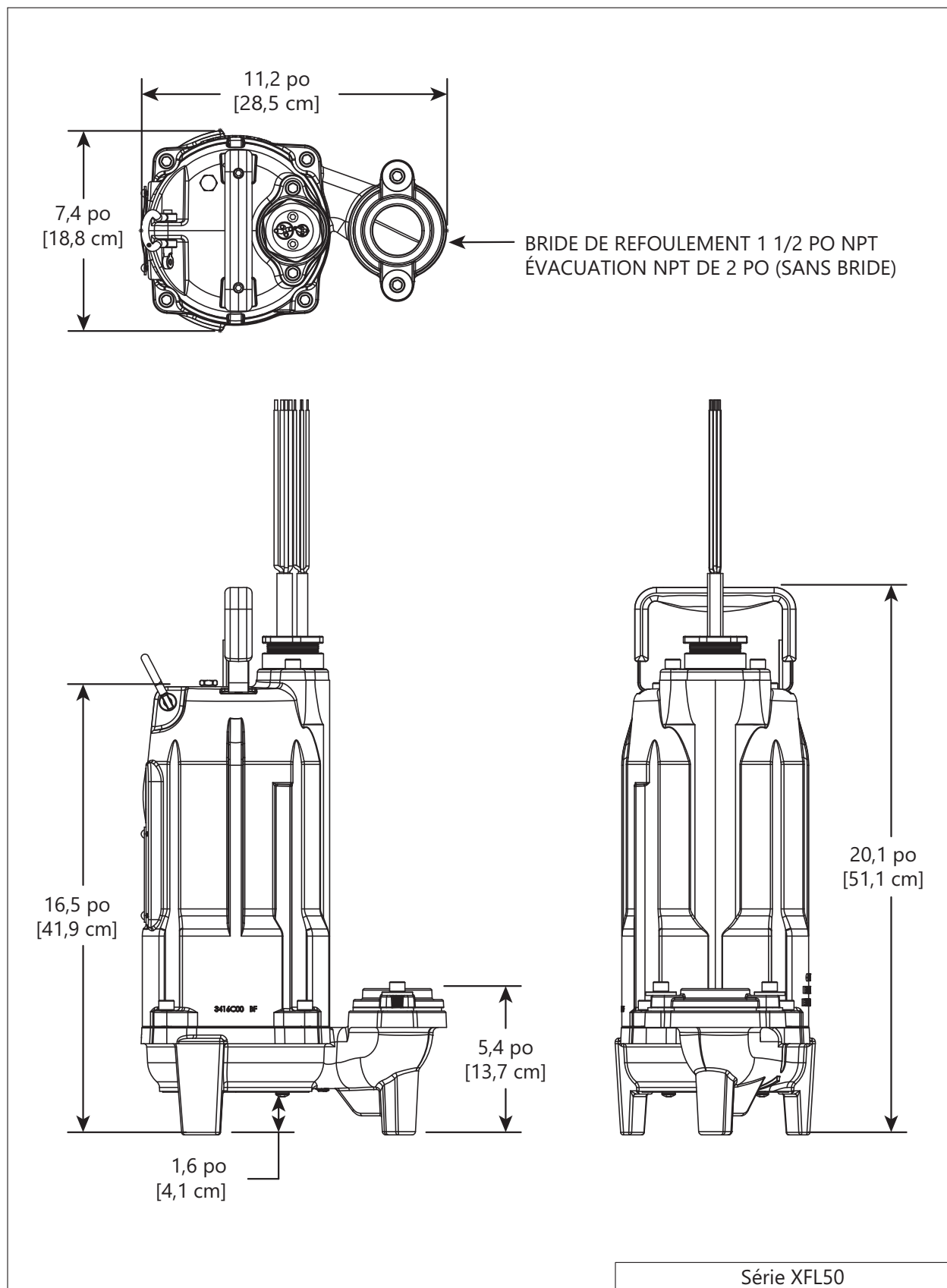
Pompes à effluents submersibles 1/2 hp pour emplacements dangereux

*Classe 1, division 1, groupes C et D*

*Classe 1, zone 1, groupes IIA et IIB*



## Série XFL50 Données sur les dimensions



## Série XFL50 Données électriques

MODÈLE	HP	TURBINE	TENSION	PHASE	PLEINE CHARGE AMPÈRES	ROTOR VERROUILLÉ AMPÈRES	TEMPÉRATURE DE SURCHARGE THERMIQUE	CLASSE DE L'ENROULEMENT DU STATOR	LONGUEUR DU CORDON [PIEDS]	ÉVACUATION NPT
XFL51M-2	1/2	FONTE	115	1	14	66	120 ° C / 248 ° F	F	25	1 1/2 OU 2 PO
XFL51M-3	1/2	FONTE	115	1	14	66	120 ° C / 248 ° F	F	35	1 1/2 OU 2 PO
XFL51M-5	1/2	FONTE	115	1	14	66	120 ° C / 248 ° F	F	50	1 1/2 OU 2 PO
XFL52M-2	1/2	FONTE	208/230	1	7	33,6	105 ° C / 221 ° F	F	25	1 1/2 OU 2 PO
XFL52M-3	1/2	FONTE	208/230	1	7	33,6	105 ° C / 221 ° F	F	35	1 1/2 OU 2 PO
XFL52M-5	1/2	FONTE	208/230	1	7	33,6	105 ° C / 221 ° F	F	50	1 1/2 OU 2 PO
XFL53M-2	1/2	FONTE	208/230	3	4,5	33,5	105 ° C / 221 ° F	F	25	1 1/2 OU 2 PO
XFL53M-3	1/2	FONTE	208/230	3	4,5	33,5	105 ° C / 221 ° F	F	35	1 1/2 OU 2 PO
XFL53M-5	1/2	FONTE	208/230	3	4,5	33,5	105 ° C / 221 ° F	F	50	1 1/2 OU 2 PO
XFL54M-2	1/2	FONTE	440-480	3	2,6	33,5	105 ° C / 221 ° F	F	25	1 1/2 OU 2 PO
XFL54M-3	1/2	FONTE	440-480	3	2,6	33,5	105 ° C / 221 ° F	F	35	1 1/2 OU 2 PO
XFL54M-5	1/2	FONTE	440-480	3	2,6	33,5	105 ° C / 221 ° F	F	50	1 1/2 OU 2 PO
XFL55M-2	1/2	FONTE	575	3	2,2	12,8	105 ° C / 221 ° F	F	25	1 1/2 OU 2 PO
XFL55M-3	1/2	FONTE	575	3	2,2	12,8	105 ° C / 221 ° F	F	35	1 1/2 OU 2 PO
XFL55M-5	1/2	FONTE	575	3	2,2	12,8	105 ° C / 221 ° F	F	50	1 1/2 OU 2 PO

MODÈLE	HP	TURBINE	TENSION	PHASE	PLEINE CHARGE AMPÈRES	ROTOR VERROUILLÉ AMPÈRES	TEMPÉRATURE DE SURCHARGE THERMIQUE	CLASSE DE L'ENROULEMENT DU STATOR	LONGUEUR DU CORDON [PIEDS]	ÉVACUATION NPT
XFL51BM-2	1/2	BRONZE	115	1	14	66	120 ° C / 248 ° F	F	25	1 1/2 OU 2 PO
XFL51BM-3	1/2	BRONZE	115	1	14	66	120 ° C / 248 ° F	F	35	1 1/2 OU 2 PO
XFL51BM-5	1/2	BRONZE	115	1	14	66	120 ° C / 248 ° F	F	50	1 1/2 OU 2 PO
XFL52BM-2	1/2	BRONZE	208/230	1	7	33,6	105 ° C / 221 ° F	F	25	1 1/2 OU 2 PO
XFL52BM-3	1/2	BRONZE	208/230	1	7	33,6	105 ° C / 221 ° F	F	35	1 1/2 OU 2 PO
XFL52BM-5	1/2	BRONZE	208/230	1	7	33,6	105 ° C / 221 ° F	F	50	1 1/2 OU 2 PO
XFL53BM-2	1/2	BRONZE	208/230	3	4,5	33,5	105 ° C / 221 ° F	F	25	1 1/2 OU 2 PO
XFL53BM-3	1/2	BRONZE	208/230	3	4,5	33,5	105 ° C / 221 ° F	F	35	1 1/2 OU 2 PO
XFL53BM-5	1/2	BRONZE	208/230	3	4,5	33,5	105 ° C / 221 ° F	F	50	1 1/2 OU 2 PO
XFL54BM-2	1/2	BRONZE	440-480	3	2,6	33,5	105 ° C / 221 ° F	F	25	1 1/2 OU 2 PO
XFL54BM-3	1/2	BRONZE	440-480	3	2,6	33,5	105 ° C / 221 ° F	F	35	1 1/2 OU 2 PO
XFL54BM-5	1/2	BRONZE	440-480	3	2,6	33,5	105 ° C / 221 ° F	F	50	1 1/2 OU 2 PO
XFL55BM-2	1/2	BRONZE	575	3	2,2	12,8	105 ° C / 221 ° F	F	25	1 1/2 OU 2 PO
XFL55BM-3	1/2	BRONZE	575	3	2,2	12,8	105 ° C / 221 ° F	F	35	1 1/2 OU 2 PO
XFL55BM-5	1/2	BRONZE	575	3	2,2	12,8	105 ° C / 221 ° F	F	50	1 1/2 OU 2 PO

## Série XFL50 Informations sur le panneau de commande

Les panneaux de commande des séries Liberty Pumps ISS et ISD comprennent des circuits d'interrupteur à flotteur à sécurité intrinsèque pour une utilisation avec des pompes dans des emplacements dangereux.

POMPE SÉRIE	CONDENSATEUR	N° DE KIT DE CONDENSATEUR	SÉRIE ISS PANNEAU DE COMMANDE SIMPLEX	SÉRIE ISD PANNEAU DE COMMANDE DUPLEX
XFL51	50 µF	K001515	ISS24LC1=3-5	ISD24LC2=3-5
XFL52	45 µF	K001514	ISS24LC1=3-5	ISD24LC2=3-5
XFL53	S.O.	S.O.	ISS34=3-171-5	ISD34=3-171-5
XFL54	S.O.	S.O.	ISS34=3-141-5	ISD34=3-141-5
XFL55	S.O.	S.O.	ISS54=3-121-5	ISD54=3-121-5

## Série XFL50 Caractéristiques techniques

TURBINE	7 PALES SEMI-OUVERTES CLASSE 25 FONTE OU BRONZE
TOLÉRANCE DES SOLIDES	3/4 PO
PEINTURE	REVÊTEMENT EN POUDRE
TEMPÉRATURE MAXIMALE DU LIQUIDE	40 ° C / 104 ° F SERVICE CONTINU
TEMPÉRATURE MAXIMALE DU STATOR	130 ° C / 266 ° F
SURCHARGE THERMIQUE	105 ° C / 221 ° F
TYPE DU CORDON D'ALIMENTATION	SOOW
BOÎTIER DU MOTEUR	FONTE DE CLASSE 30
VOLUTE	FONTE DE CLASSE 30
ARBRE	ACIER INOXYDABLE
QUINCAILLERIE	ACIER INOXYDABLE
JOINTS TORIQUES	BUNA-N
JOINT MÉCANIQUE SUPÉRIEUR	CARBURE DE SILICIUM IMPRÉGNÉ DE GRAPHITE UNITISÉ
JOINT MÉCANIQUE INFÉRIEURE	2 PIÈCES – CARBURE DE SILICIUM / CARBURE DE SILICIUM
VIE MINIMALE DES ROULEMENTS	50 000 HEURES
POIDS	40,4 KG / 89 LIVRES
CERTIFICATIONS	SSPMA, cCSAus (MODÈLES 60 HZ UNIQUEMENT)

## Série XFL50 Caractéristiques

---

### 1.01 GÉNÉRALITÉS

---

Il incombe à l'entrepreneur de fournir la main-d'œuvre, le matériel, l'équipement et les faux frais nécessaires pour mettre en place \_\_\_\_\_ (Nbre) pompes centrifuges comme spécifié dans le présent document. Les modèles de pompes couverts par les présentes caractéristiques techniques sont ceux des pompes monophasées ou triphasées de la série XFL50. La pompe fournie pour cette application est le modèle \_\_\_\_\_ fabriqué par Liberty Pumps.

### 2.01 CONDITIONS DE FONCTIONNEMENT

---

Chaque pompe submersible doit avoir une puissance nominale de 1/2 hp, \_\_\_\_\_ volts, \_\_\_\_\_ phase, 60 Hz, 3 450 tr/min. L'unité doit produire \_\_\_\_\_ gal/m à \_\_\_\_\_ pieds de hauteur dynamique totale.

La pompe submersible doit être capable de traiter les effluents résidentiels avec une capacité de traitement solide de 1,9 cm (3/4 po). La pompe submersible doit avoir les performances hydrauliques suivantes : tête d'arrêt de 38 pieds et un débit maximal de 96 gal/m à 5 pieds de tête dynamique totale.


La pompe doit être contrôlée par :

- \_\_\_\_\_ Un panneau de commande simplex extérieur NEMA 4X muni de trois interrupteurs à flotteur incluant une alarme de haut niveau
- \_\_\_\_\_ Un panneau de commande simplex intérieur NEMA 1 muni de trois interrupteurs à flotteur incluant une alarme de haut niveau
- \_\_\_\_\_ Un panneau de commande duplex extérieur NEMA 4X muni de trois interrupteurs à flotteur incluant une alarme de haut niveau
- \_\_\_\_\_ Un panneau de commande duplex intérieur NEMA 1 muni de trois interrupteurs à flotteur incluant une alarme de haut niveau
- \_\_\_\_\_ Un panneau de commande duplex extérieur NEMA 4X muni de quatre interrupteurs à flotteur incluant une alarme de haut niveau
- \_\_\_\_\_ Un panneau de commande duplex intérieur NEMA 1 muni de quatre interrupteurs à flotteur incluant une alarme de haut niveau

**Note :** Les panneaux de commande doivent inclure des circuits d'interrupteurs à flotteur à sécurité intrinsèque lorsque les pompes sont installées dans des emplacements dangereux.

### 3.01 CONSTRUCTION

---

Chaque pompe centrifuge à effluent doit être égale aux pompes de la série XFL50 certifiées  fabriquées par Liberty Pumps, Bergen NY. Les pièces moulées doivent être construites en fonte de la classe 30. Le boîtier du moteur doit être rempli d'huile pour dissiper la chaleur. Les moteurs remplis d'air ne doivent pas être considérés comme égaux, car ils ne dissipent pas convenablement la chaleur du moteur. Toutes les pièces en contact doivent être usinées et scellées avec un joint torique en Buna-N. Toutes les fixations exposées au liquide doivent être en acier inoxydable. Les paliers supérieur et inférieur du moteur doivent pouvoir supporter toutes les charges radiales et de poussée. La pompe est protégée par une configuration à double joint avec une cavité d'huile entre les deux joints. Un capteur de fuite est logé dans cette chambre pour détecter la présence d'eau et activera une alarme au panneau de commande indiquant que le service est requis. Le joint inférieur est en carbure de silicium / carbure de silicium avec boîtiers en acier inoxydable et ressort, conception en deux parties pour faciliter l'entretien. Le joint secondaire / principal doit être un joint à face dure en carbure de silicium imprégné de graphite avec des boîtiers et un ressort en acier inoxydable.

#### 4.01 CORDON D'ALIMENTATION ÉLECTRIQUE

La pompe submersible doit être alimentée avec 25, 35 ou 50 pieds d'un cordon multiconducteur de type SOOW, conformément au tableau de *Données électriques*. Le cordon d'alimentation doit être dimensionné pour les ampères à pleine charge nominale de la pompe conformément au code national de l'électricité. Un cordon de commande SOOW séparé de longueur égale sortira également de la pompe. Les deux cordons sont situés dans un canal de coulée configuré pour un conduit de 3,81 cm (1 1/2 po) si l'application l'exige. Les cordons doivent être fixés à l'aide d'un anneau d'étanchéité en caoutchouc et enrobés de manière à empêcher toute évacuation à travers les conducteurs.

#### 5.01 MOTEURS

Les moteurs monophasés doivent être remplis d'huile, condensateur split permanent, isolés de classe F, de conception NEMA B et conçus pour un service continu. Les moteurs triphasés doivent être remplis d'huile, isolés de classe F, de conception NEMA B et conçus pour un service continu. À charge maximale, la température d'enroulement ne doit pas dépasser 130 ° C sans immersion. Étant donné que les moteurs remplis d'air ne sont pas capables de dissiper la chaleur, ils ne sont pas considérés comme égaux. Les moteurs monophasés doivent être munis d'un interrupteur de surcharge thermique / courant intégré dans les enroulements pour protéger le moteur. Un condensateur est nécessaire et doit être monté dans le panneau de commande. Les moteurs triphasés doivent être munis d'un dispositif de surcharge thermique monté sur les enroulements qui est relié à un relais de commande de moteur situé dans le panneau de commande.

#### 6.01 ROULEMENTS ET ARBRE

Un roulement à billes supérieur et inférieur est requis. Les roulements doivent être à billes ou à bague. Les deux roulements doivent être lubrifiés en permanence par l'huile qui remplit le carter du moteur. L'arbre du moteur doit être en acier inoxydable de la série 300 et avoir un diamètre minimal de 1,59 cm (0,625 po).

#### 7.01 JOINTS

La pompe doit être munie de deux joints d'étanchéité d'arbre intervenus entre eux par une chambre à huile. Une sonde de détection des fuites est positionnée dans la chambre à huile et surveille en permanence l'eau qui indiquerait que le joint inférieur a échoué. Le joint inférieur est une conception en deux parties et peut être entretenu sur le terrain. La tige est une conception de joint de surface dure imprégné de carbure de silicium imprégné de graphite unitisé. Le joint inférieur est une face d'étanchéité en carbure de silicium / carbure de silicium avec boîtiers et ressort en acier inoxydable. Tous les autres joints sont d'une conception de joint torique en matériau Buna-N.

#### 8.01 TURBINE

La turbine doit être en fonte de classe 25 ou en bronze avec des pales de pompage sur la protection arrière pour maintenir les débris à l'écart de la zone du joint. Elle doit être fileté sur l'arbre du moteur.

#### 9.01 COMMANDES

Toutes les pompes de la série XFL50 nécessitent un panneau de commande. Les unités monophasées utilisent un moteur de type condensateur split permanent (PSC) et nécessitent un condensateur de fonctionnement spécifique. Les moteurs triphasés sont équipés d'une surcharge thermique qui doit être connectée dans le panneau de commande pour protéger contre la surchauffe. Les panneaux de commande doivent inclure des circuits flottants à sécurité intrinsèque lorsque les pompes sont installées dans des endroits dangereux. Les panneaux eux-mêmes doivent être situés à l'extérieur de l'emplacement dangereux et installés conformément à tous les codes d'État, locaux et fédéraux.

## 10.01 PEINTURE

---

L'extérieur de la pièce moulée doit être protégé avec une couche de peinture enduite de poudre.

## 11.01 SUPPORT

---

La pompe doit disposer de pieds-support en fonte lui permettant de fonctionner de manière autonome. Les pieds seront suffisamment hauts pour permettre aux solides de 1,9 cm (3/4 po) de entrer dans le volute.

## 12.01 ENTRETIEN

---

Les composants nécessaires à la réparation de la pompe doivent être expédiés dans un délai de 24 heures.

## 13.01 SYSTÈMES DE RÉSERVOIR MONTÉ EN USINE AVEC RAIL DE GUIDAGE ET ÉVACUATION À DÉBRANCHEMENT RAPIDE

---

- \_\_\_\_\_ Système de rail de guidage monté en usine avec pompe suspendue au moyen d'un débranchement rapide boulonné, scellé à l'aide d'oeillets en nitrile ou joints toriques. Les tuyaux d'évacuation doivent être en PVC de nomenclature 80 et munis d'un clapet antiretour et d'un clapet à bille en PVC. Le réservoir doit être en fibre de verre enroulée ou en plastique moulé par rotation. Un moyeu d'entrée doit être fourni avec les systèmes en fibre de verre.
- \_\_\_\_\_ Rail de guidage en acier inoxydable
- \_\_\_\_\_ Rail de guidage en acier zingué
- \_\_\_\_\_ Diamètre de la taille du bassin en pouces
- \_\_\_\_\_ Hauteur de la taille du bassin en pouces
- \_\_\_\_\_ Distance entre le haut du réservoir et la sortie du tuyau d'évacuation en pouces
- \_\_\_\_\_ Couvercle en fibre de verre
- \_\_\_\_\_ Couvercle en mousse polymère structurelle
- \_\_\_\_\_ Couvercle en acier
- \_\_\_\_\_ Système simplex avec panneau extérieur et alarme
- \_\_\_\_\_ Système duplex avec panneau extérieur et alarme
- \_\_\_\_\_ Système simplex avec panneau intérieur et alarme
- \_\_\_\_\_ Système duplex avec panneau intérieur et alarme
- \_\_\_\_\_ Alarme extérieure séparée
- \_\_\_\_\_ Alarme extérieure à distance

## 14.01 TEST

---

La pompe doit être munie d'une vérification de la continuité de la mise à la terre et la chambre du moteur doit être surélevée de manière à vérifier l'intégrité électrique, la teneur en humidité et les défauts d'isolation. Le moteur et le boîtier de la volute doivent être mis sous pression et un test de réduction de la fuite d'air doit être effectué pour garantir l'intégrité du boîtier du moteur. La pompe doit être surveillée pour la tension de fonctionnement et le courant, et le bruit ou autre dysfonctionnement vérifié.



## 15.01 CONTRÔLE DE LA QUALITÉ

La pompe doit être fabriquée dans une usine certifiée ISO 9001.

## 16.01 GARANTIE

La garantie limitée standard est de 3 ans.